

No	Description	Part Pièce	
1	Spout kit	Ensemble du bec	N/A
2	Spout repair kit	Ensemble de réparation du bec	FCKTS9017
3	Ceramic cartridge	Cartouche céramique	FC9M6
4	Handle kit	Ensemble de poignée	FCKTS2064MB
5	Base flange cover	Garniture de bride	FCDEC7043MB
6	Base flange	Bride de la base	FCOTH9018
7	Hose (PVC)	Boyau (PVC)	96179MB-P
8	Check valve (14mm)	Soupape anti-retour (14mm)	FC98244CV
9	Diverter handle	Poignée de l'inverseur	FCKTS2052MB
10	Diverter	Inverseur	FCCARD003
11	Aerator kit	Ensemble d'aérateur	FCAERA052MB
12	Washer (19mm x 9,5mm x 2,5mm)	Rondelle (19mm x 9,5mm x 2,5mm)	FCWAA1007
13	Check valve (15mm-1,8 gpm)	Soupape anti-retour (15mm-6,8 L/min)	FCVAL2003
14	Hand shower	Douche à main	FCSPS2003MB
15	Temperature limiting device	Limiteur de température	FCCARL9M6
16	Hand shower support	Support de douche à main	FCKTS5008MB
17	Retainer nut	Écrou	FCNUTC015

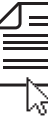
FLOOR MOUNT BATHTUB FILLER  
ROBINET AUTOPORTANT POUR BAIGNOIRE

**essentialStyle** **QUA45CMB**

par **belanger**

For warranty and to register your product  
Garantie et enregistrement de votre produit

[belanger-upt.com](http://belanger-upt.com)



**Customer Service**

**Service à la clientèle**

Monday to Friday:  
8 a.m. - 4:30 p.m. E.S.T.

Lundi au vendredi:  
8 h 00 à 16 h 30 H.N.E.

Tel: **1-800-361-5960**

Fax: **1-888-533-8313**

[clientinfo@belanger-upt.com](mailto:clientinfo@belanger-upt.com)

Replacement parts are available on order  
Les pièces de remplacement sont disponibles sur commande

**CARE INSTRUCTIONS**

Rinse the product with clear water.  
Dry the product with a soft cloth.

**DO NOT:**

Use abrasive cleansers, cloths, or paper towels. Use any cleaning agents containing acid, polish, wax, alcohol, ammonia, bleach, solvent or any other corrosive or harsh chemical cleansers.

**INSTRUCTIONS D'ENTRETIEN**

Rincer le robinet avec de l'eau claire et l'essuyer avec un tissu doux.

**À NE PAS FAIRE:**

Utiliser des tissus ou essuie-tout abrasifs, produits nettoyants contenant de l'acide, agent polisseur, cires, alcool, ammoniaque, eau de Javel, solvants ou tout autres produits chimiques corrosifs.



# IMPORTANT

Bélanger recommends using a professional plumber for all installation and repair. Please inform yourself about the Canadian Plumbing Code's regulations and your local municipality plumbing codes before installation. The Canadian Plumbing Code requires the installation of surge arresting devices to eliminate water hammering. **ALLOW AN ADEQUATE OPENING IN ORDER TO EASILY ACCESS CONNECTIONS OR OTHER PLUMBING DEVICES FOR MAINTENANCE OR REPAIR.**

Bélanger recommande de faire appel à un plombier compétent pour l'installation et la réparation de ce produit. Veuillez vous informer des différentes règles du Code Canadien de plomberie et des exigences de votre localité avant l'installation. Le Code Canadien de plomberie exige l'installation d'un dispositif anti-bélier afin d'amortir les coups de bélier dans la plomberie. **PRÉVOIR UNE OUVERTURE SUFFISANTE POUR FACILITER L'ACCÈS AUX RACCORDEMENTS OU À TOUT AUTRE DISPOSITIF DE PLOMBERIE EN VUE DE L'ENTRETIEN OU DE LA RÉPARATION.**

# Installation steps - Étapes d'installation

**Before you begin / Avant de commencer**

MAIN WATER VALVE  
ENTRÉE D'EAU PRINCIPALE

**OFF  
FERMÉ**

**1**

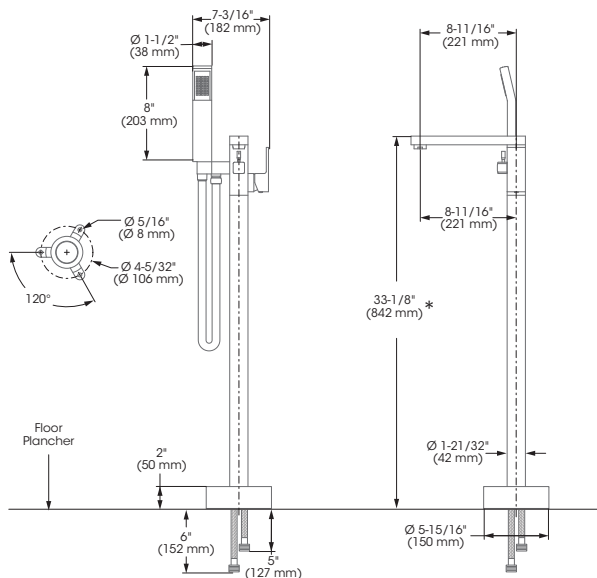
TRACE A 2" DIAMETER CIRCLE ON THE FLOOR ABOVE THE ALREADY INSTALLED WATER SUPPLIES AND CUT ON THE DIELINE TO MAKE A HOLE  
TRACER UN CERCLE DE 2 POUCHES DE DIAMÈTRE SUR LE PLANCHER, AU-DESSUS DES ENTRÉES D'EAU DÉJÀ INSTALLÉES ET COUPER EN SUIVANT LE TRACÉ POUR FAIRE UN TROU.

**2**

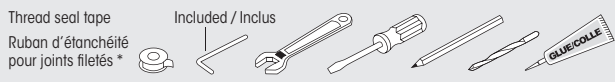
INSTALL THE FLOORING AROUND THE HOLE LEAVING A 5" DIAMETER CIRCLE OF SPACE TO INSTALL ROUGH-IN (TRIPOD)  
INSTALLER LE REVÊTEMENT DE SOL AUTOUR DU TROU EN LAISSANT UN ESPACE CIRCULAIRE DE 5 POUCHES DE DIAMÈTRE POUR L'INSTALLATION PRIMAIRE (TRÉPIED)

# Technical drawing - Dessin technique

## QUA45CMB



## RECOMMENDED TOOLS / OUTILS RECOMMANDÉS



\* Apply Bélanger thread seal tape on threaded connections.  
 Appliquez du ruban d'étanchéité Bélanger sur les connexions filetés.

The model shown in the installation steps may differ from the one in box however connection type and installation steps are the same.

Le modèle démontré dans les étapes d'installation peut différer du produit en boîte, mais le type de connexions et d'installation demeure le même.

**3**

**4**

THREAD GLUE  
COLLE POUR FILET

GLUE/COLLE

**5**

HOT (RED) / CHAUD (ROUGE)  
 COLD (BLUE) / FROID (BLEU)

WATER SUPPLIES / ENTRÉES D'EAU

ALIGN THE FAUCET TOWARD THE BATHTUB  
 ALIGNEZ LE ROBINET FACE À LA BAIGNOIRE

**6**

**7**

**8**

**9**

**OUVERT  
OPEN**

**10**

1 minute